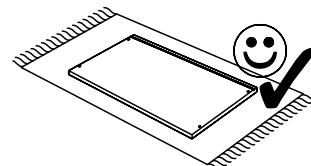
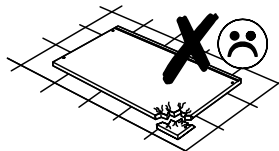
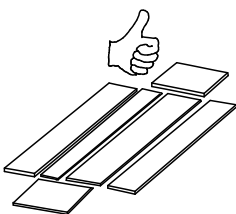
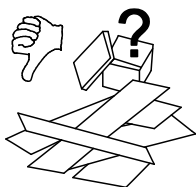
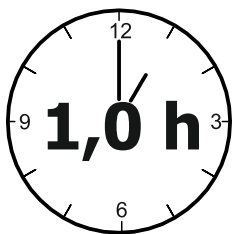


# Инструкция по сборке Шкаф напольный 80 см



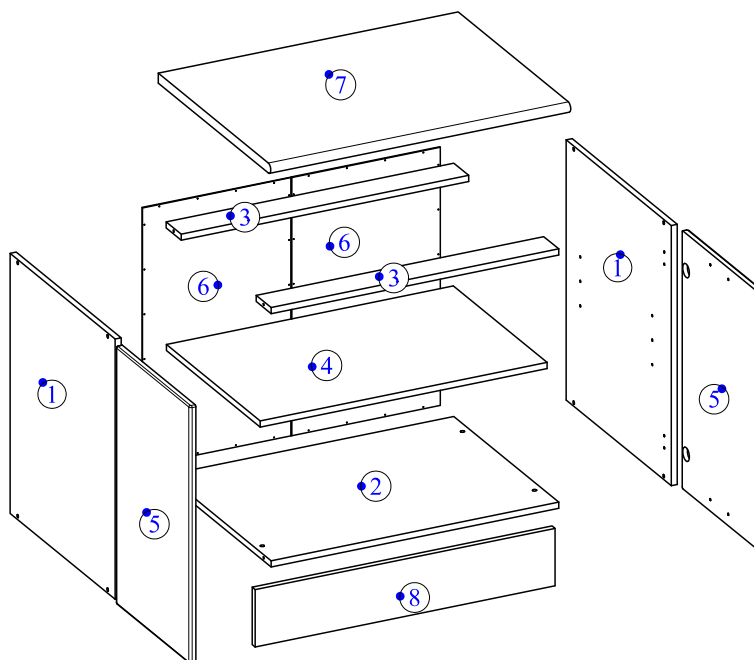
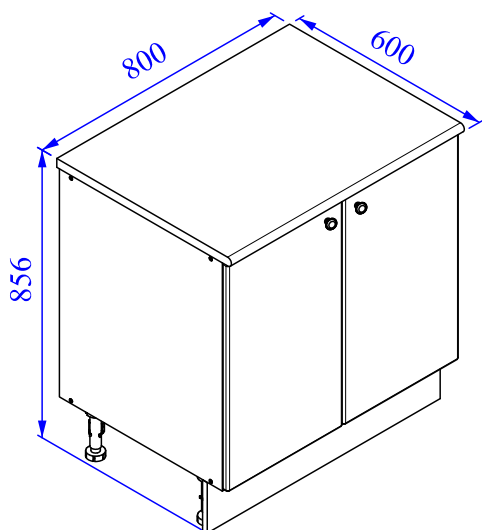
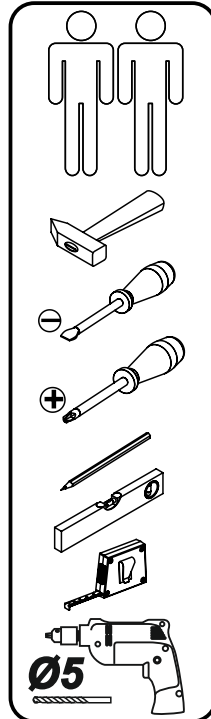
№	L	W	H	Кол.	Пакет
1	680	560	16	2	1/1
2	767	560	16	1	1/1
3	767	80	16	2	1/1
4	765	500	16	1	1/1
5	674	396	19	2	1/1
6	675	396	3	2	1/1
7	800	600	26	1	1/1
8	800	150	16	1	1/1

**Просим сохранять этикетку товара  
в течении гарантийного срока!**



4682837	Комплектация: Рука	Цвет корпуса: Белый	Дата изготовления 01.2021.
Шкаф	Дверь шкафа (МДФ)	Цвет фасада: Селек. Лаккер	Срок службы - 10 лет.
Панель	Фурнитура для сборки и установки шкафа	Габарит: рамочный (ДТТ) 687x407x89 мм	Гарантийный срок - 3 года.
400x305x880 mm		Масса брутто: 12.5 кг.	Страна-изготовитель: Россия.

Импортер/производитель: ООО «ИКСАР», Россия, г. Москва, ул. Миколовская, д.83Б, стр. 2, пом. XXXI, комн. 5, эт 5, тел. 8 495 729 36 30.  
Товар изготовлен в соответствии с ГОСТ 16371-2014, Декларация о соответствии ЕАС № RU.8.RU.Пр002.В.00330.01 от 15.09.2020 до 14.09.2023.

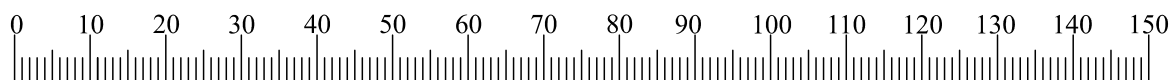
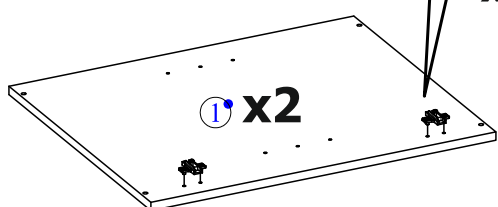
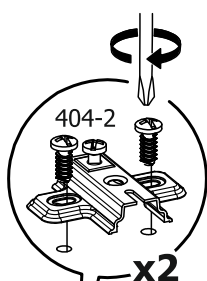


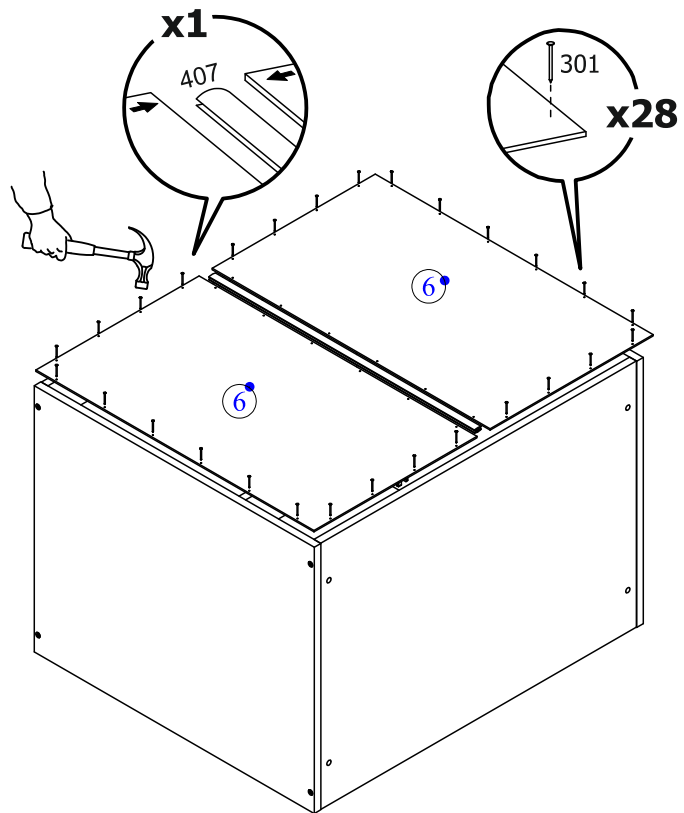
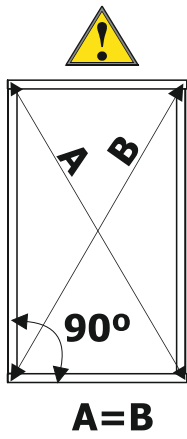
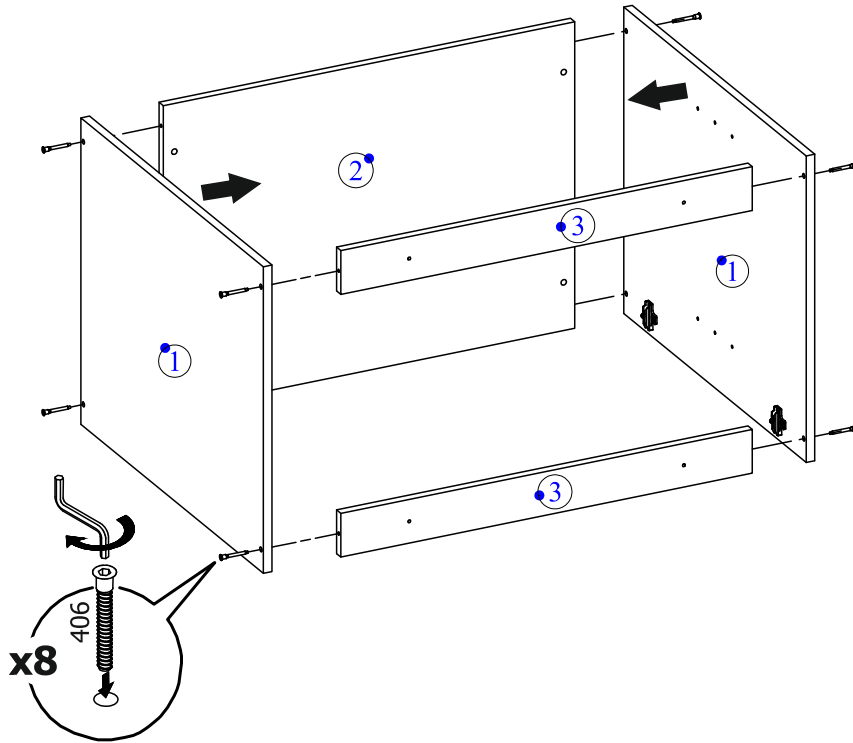
301 1,6x25 x28	443 x2	402 x2	405 x4	x1	406 x8	404-1 x4	404-2 x4	203 Ø4x35 x4
----------------	--------	--------	--------	----	--------	----------	----------	--------------

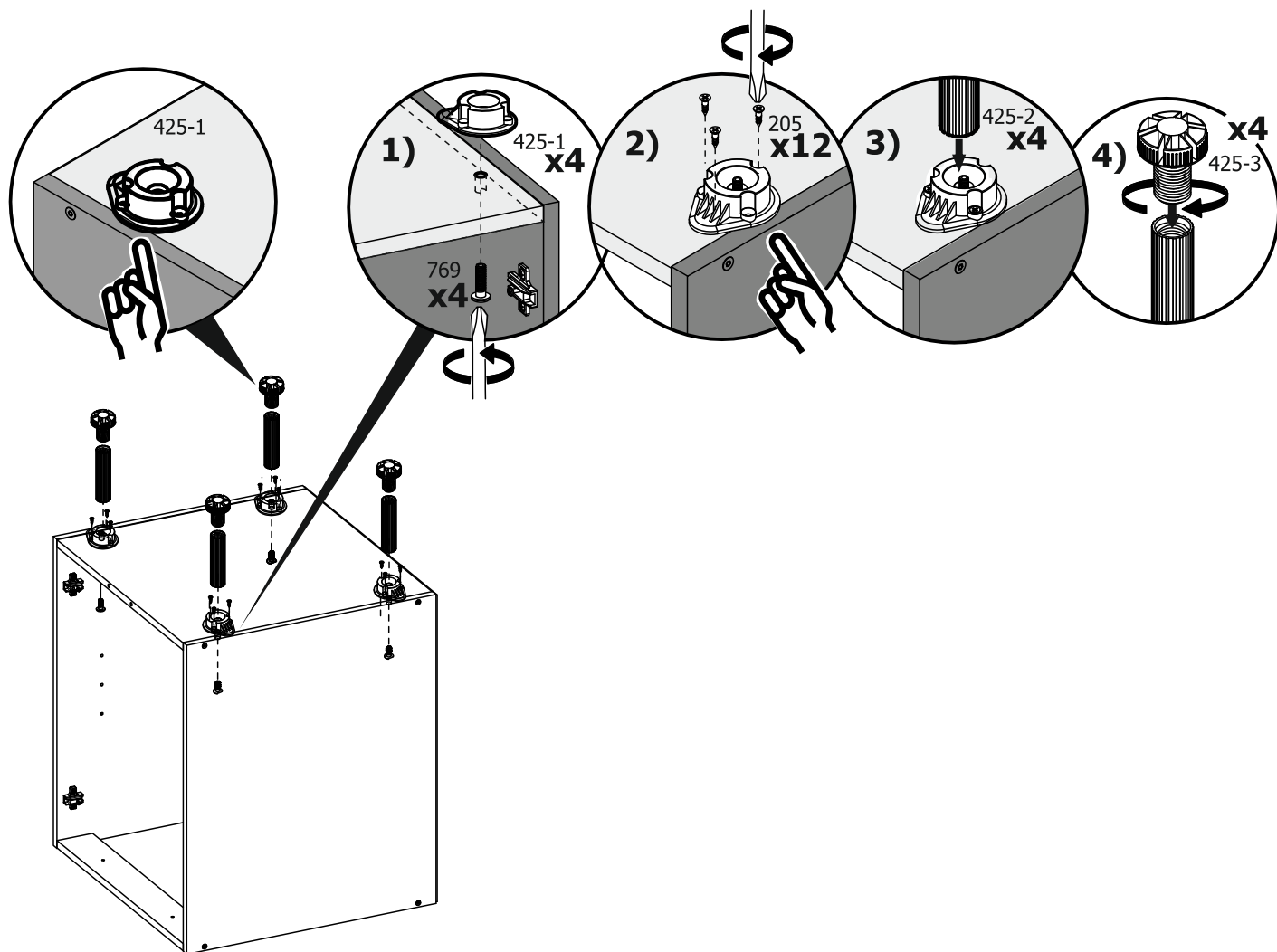
461 x8	205 4x16 x12	202 Ø4x13 x12	407 x1	209 x2
--------	--------------	---------------	--------	--------


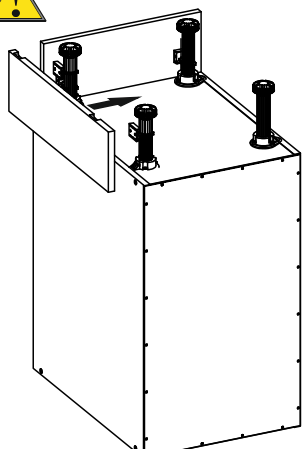
425-1 x4	425-2 x4	425-3 x4
----------	----------	----------


770-1 x2	770-2 x2	769 x4
----------	----------	--------

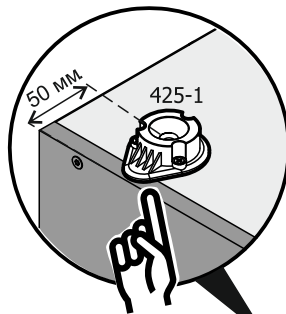






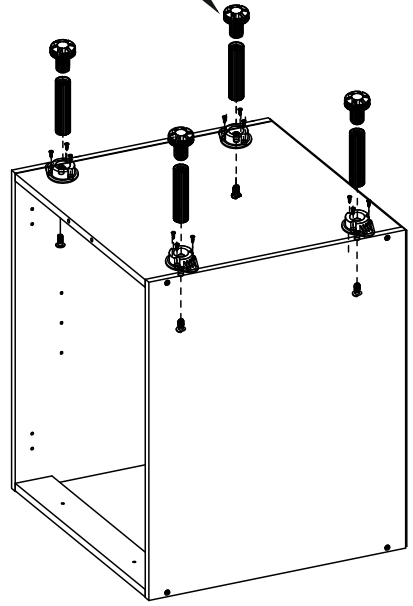



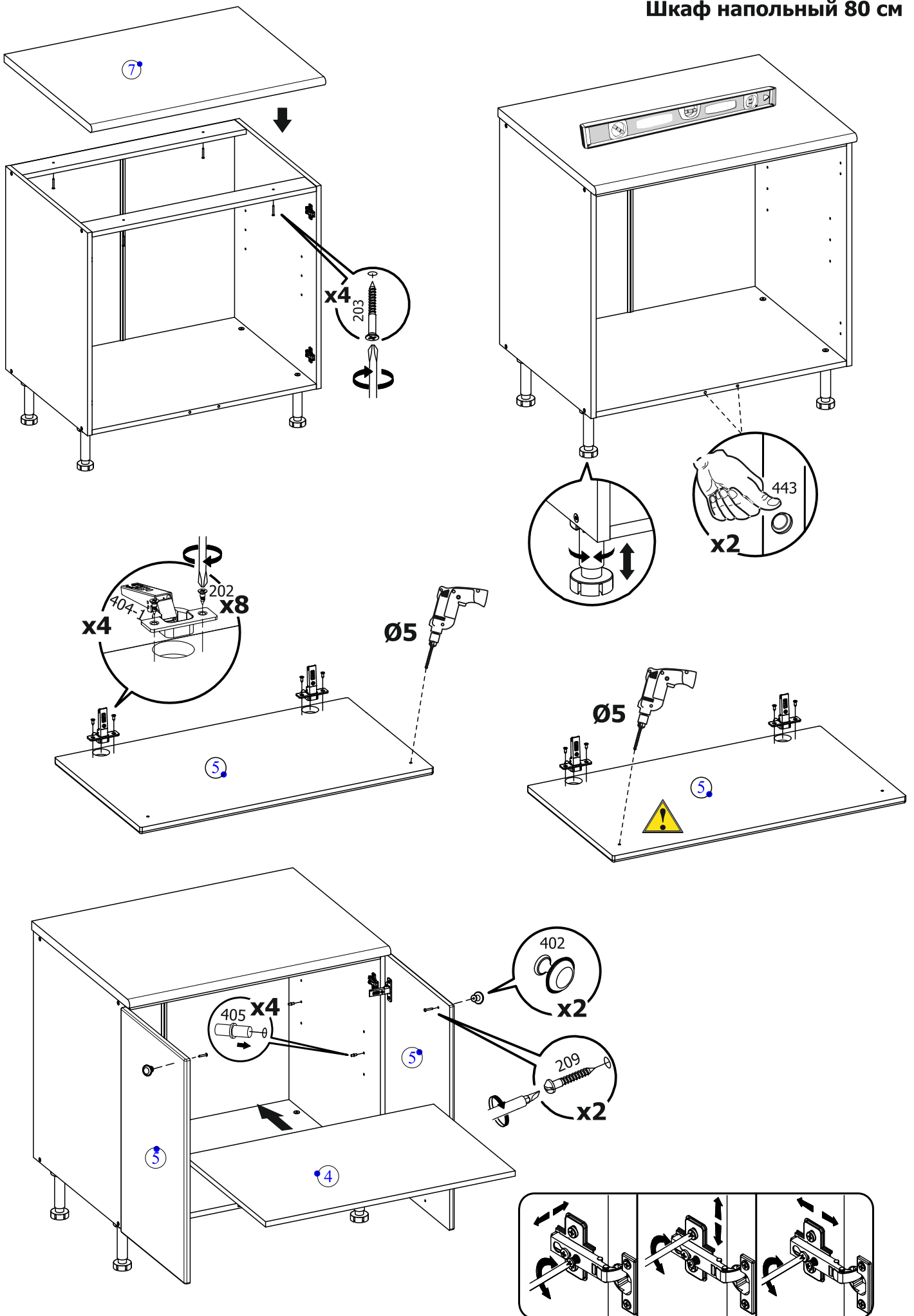


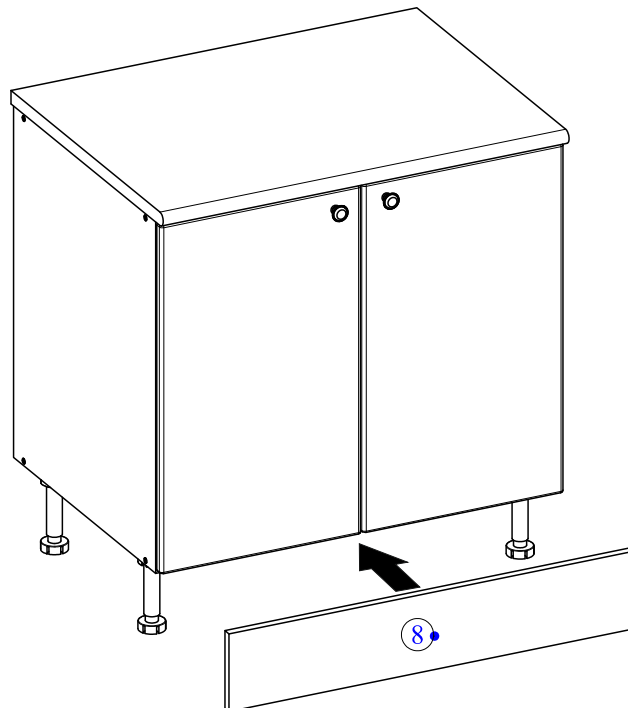
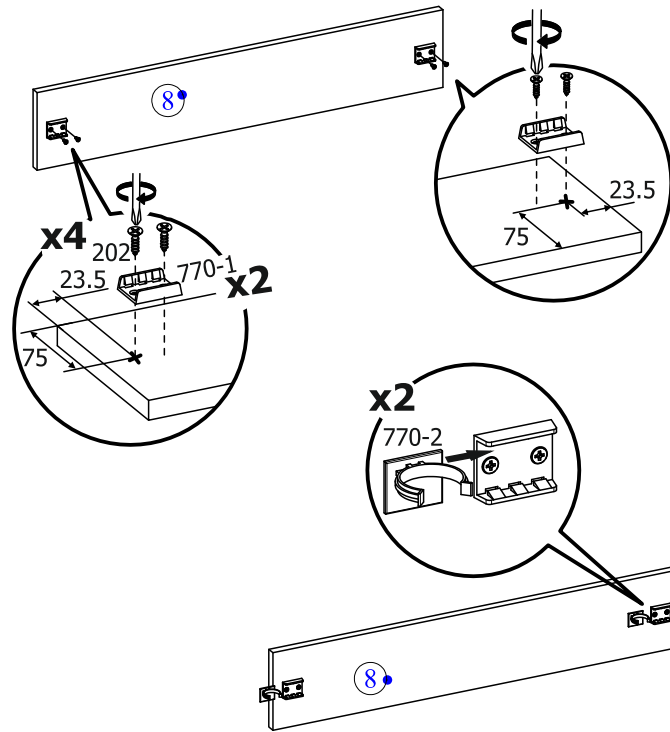


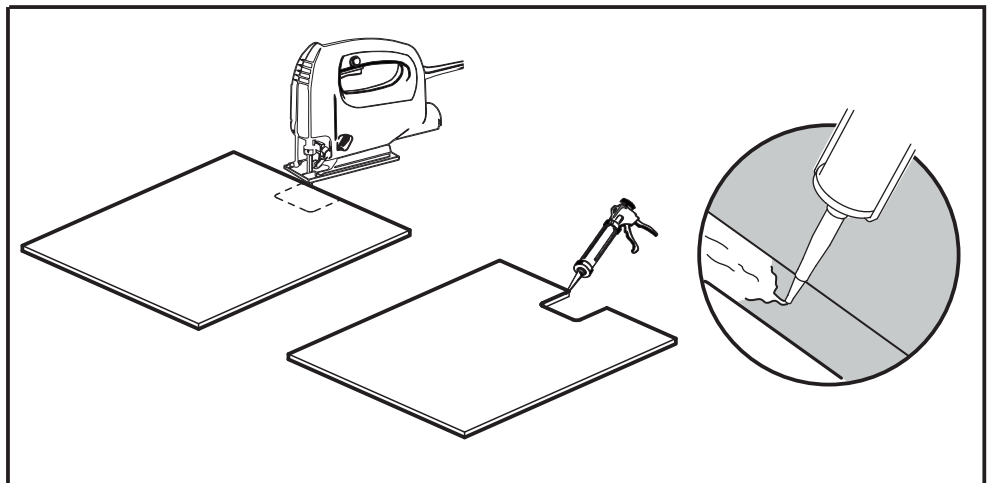
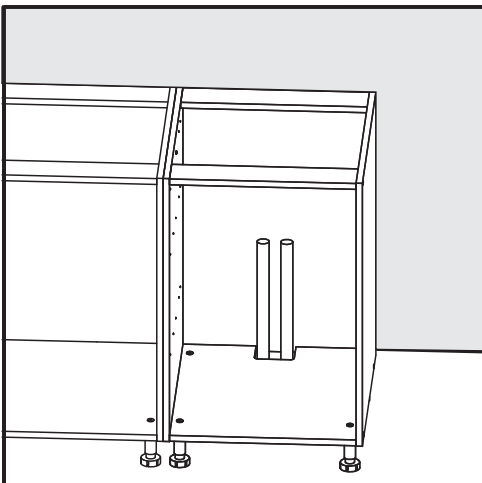
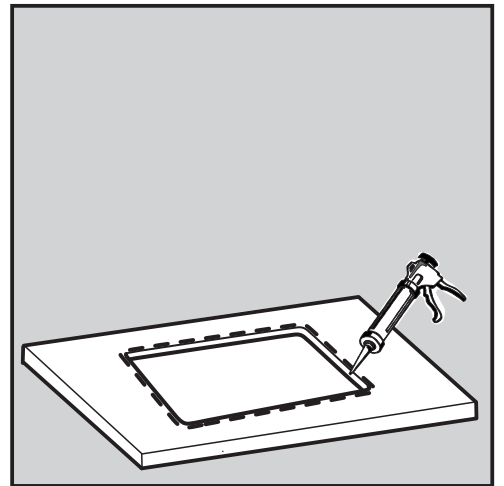
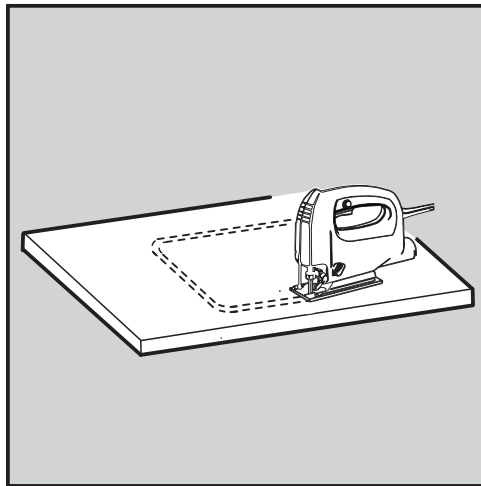
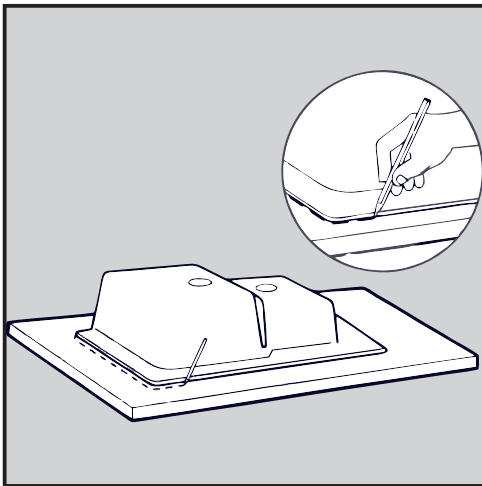
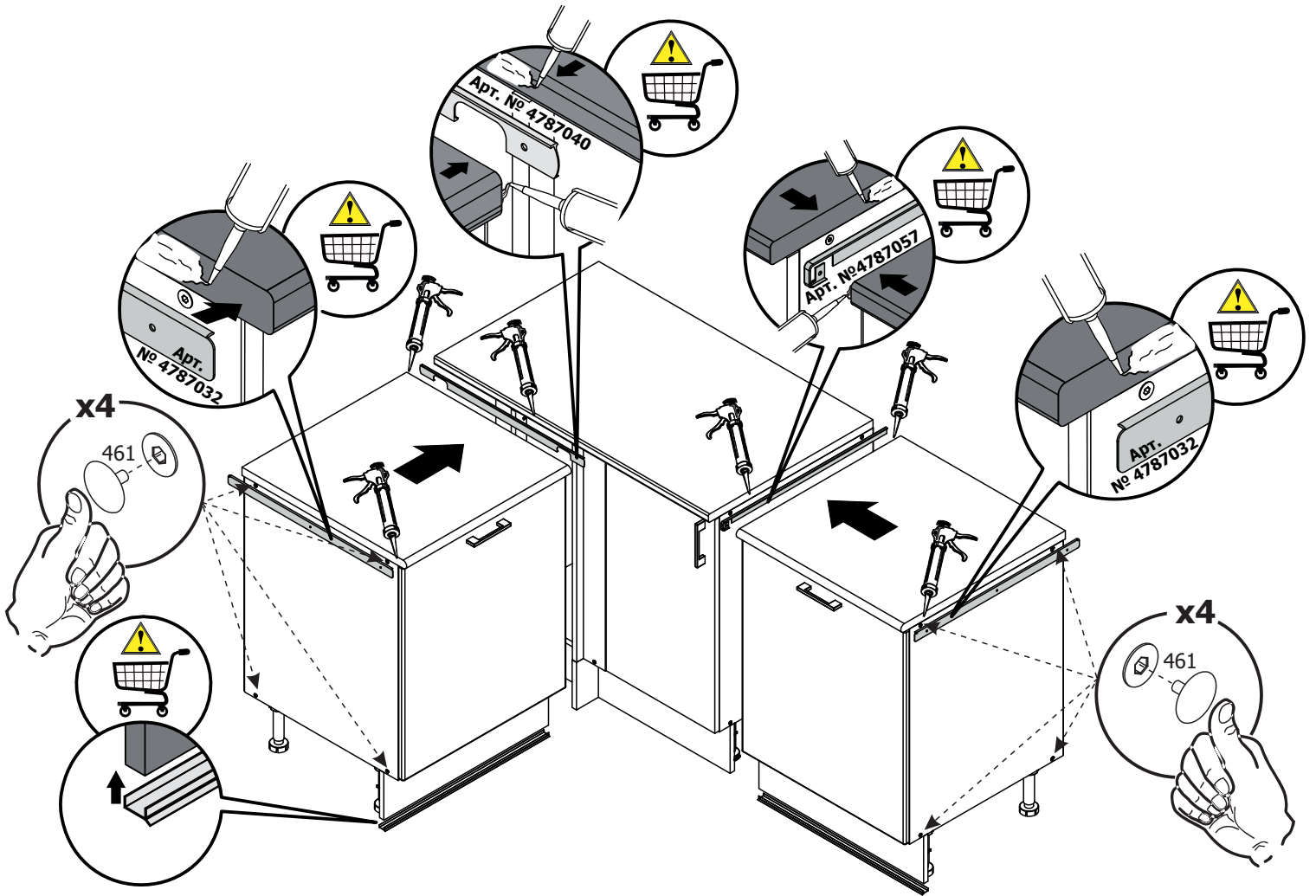
**!!!Внимание в случаи установки бокового цоколя:**

- 1. Расстояние от края тумбы до центра опоры должно быть 50 мм.**
- 2. Ушки от платформы опоры должны быть под боковой стенкой тумбы!!!**





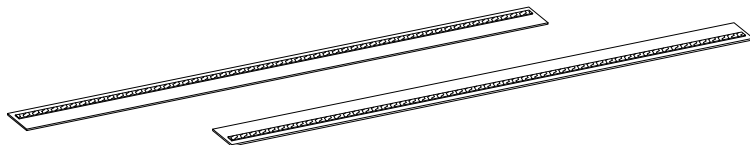




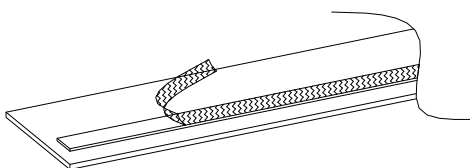
## Внимание!

Рекомендуем укомплектовать шкафы стоящие по левую и правую сторону от электрической/газовой плиты - термоизоляционными планками.

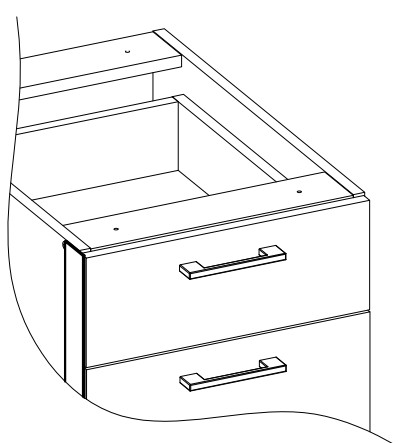
Они защитят двери напольных шкафов от воздействия высоких температур. Приобретаются отдельно.



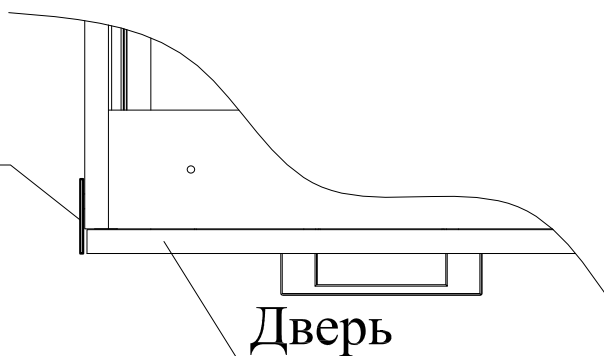
1. Удалить защитный слой со скотча.



2. Наклеить планку на боковую стенку корпуса.



Планка



Дверь

Термоизоляционная планка

