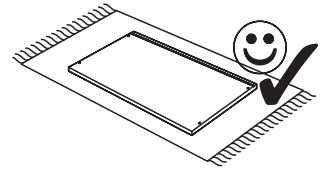
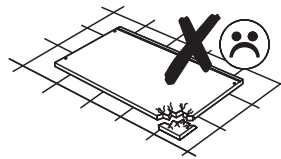
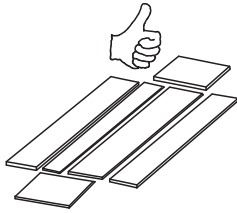
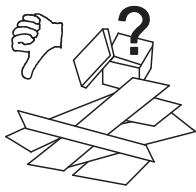
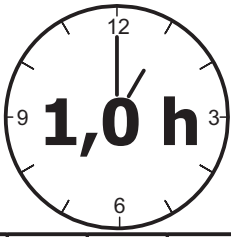
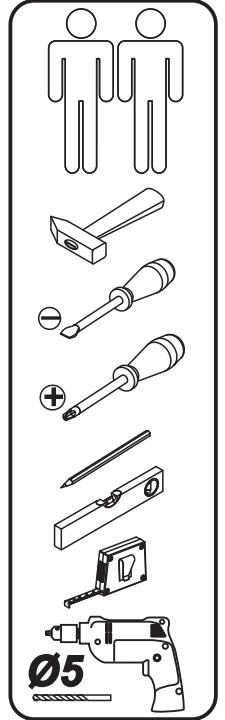
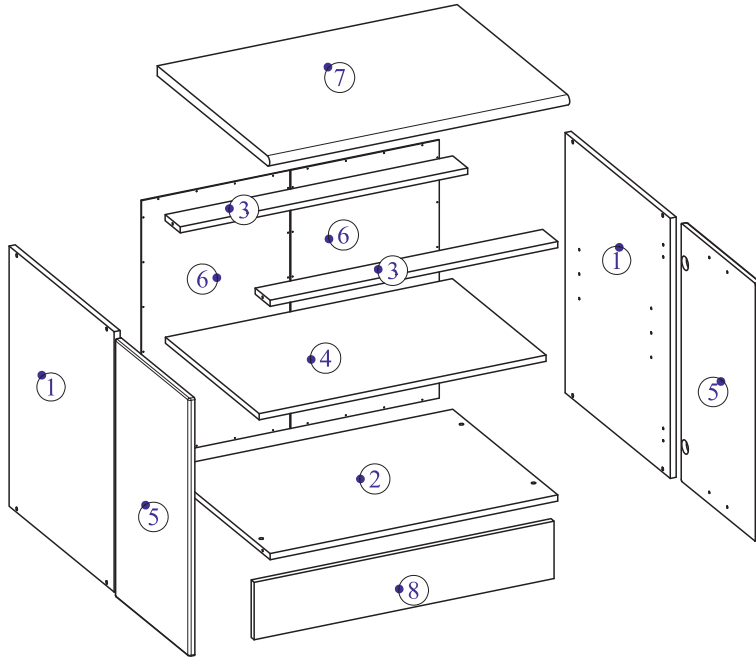
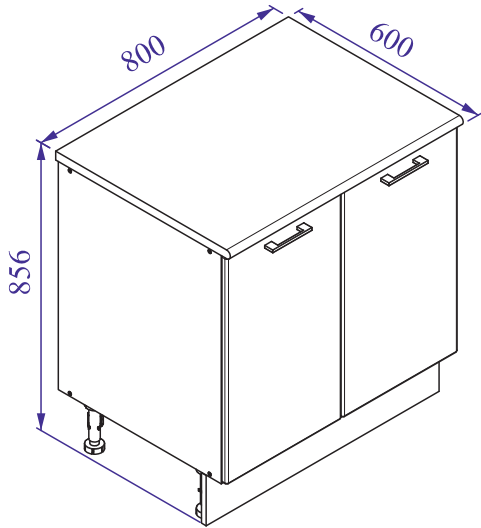


Инструкция по сборке Шкаф напольный 80 см



№	L	W	H	Кол.	Пакет
1	680	560	16	2	1/1
2	767	560	16	1	1/1
3	767	80	16	2	1/1
4	765	500	16	1	1/1
5	674	396	16	2	1/1
6	675	396	3	2	1/1
7	800	600	26	1	1/1
8	800	150	16	1	1/1



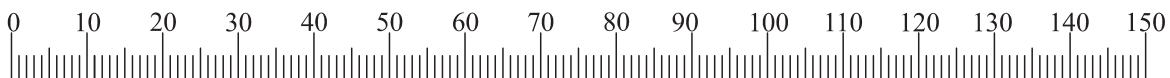
**Просим сохранять этикетку товара
в течении гарантийного срока!**



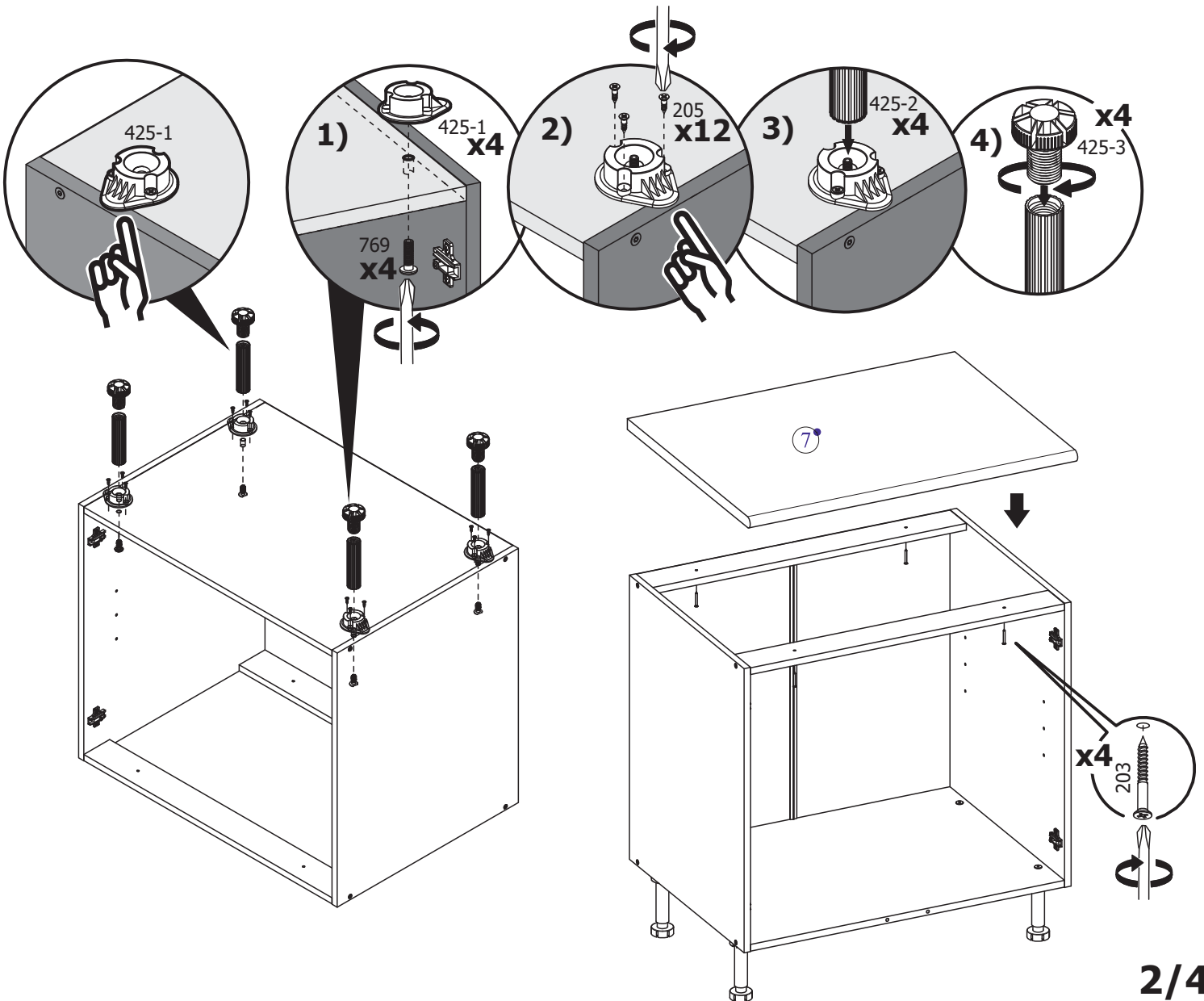
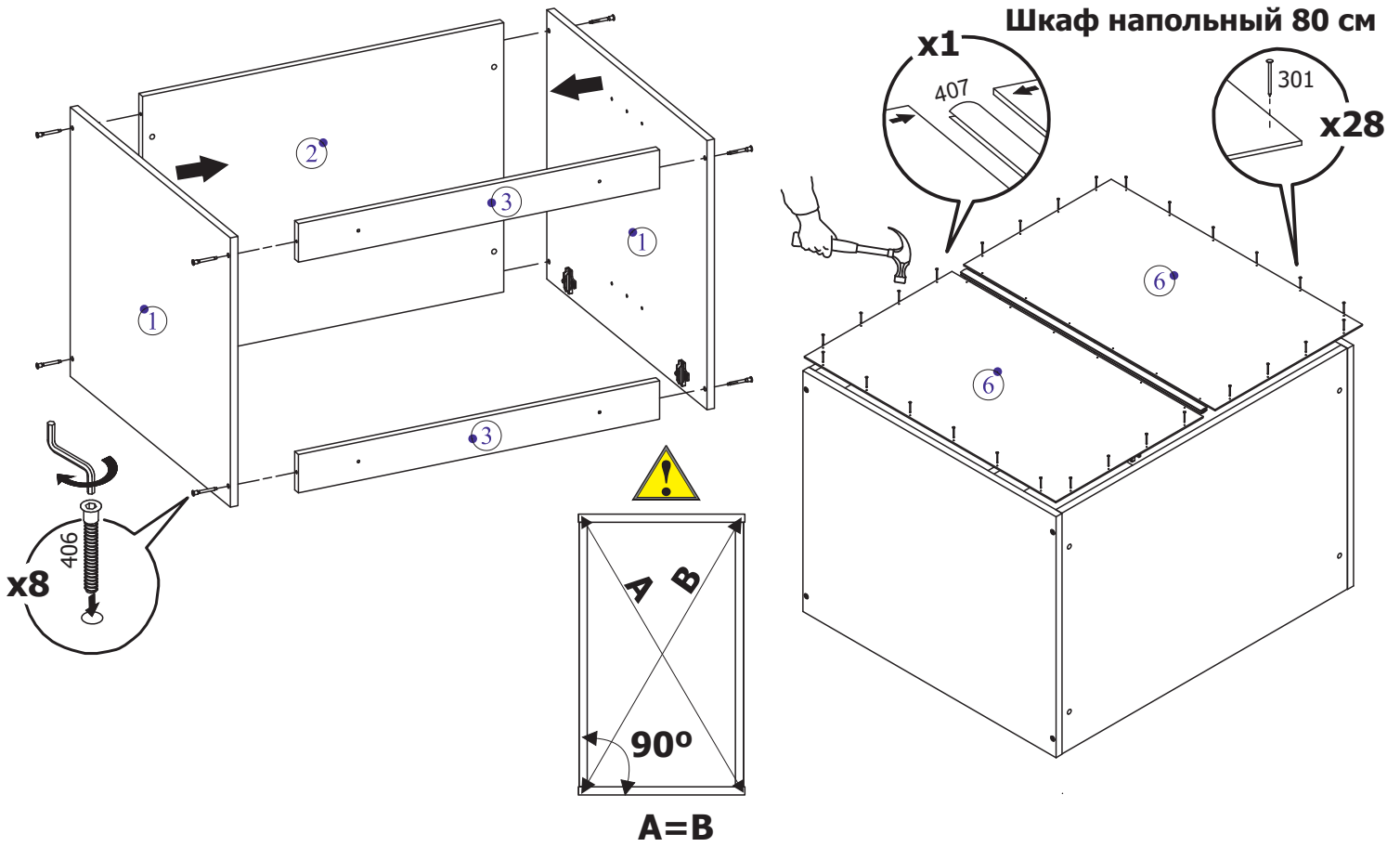
4682837	Комплекты: Фунда	Цвет корпуса - Белый	Дата изготовления 01.2021.
Шкаф	Дверь шкафа (МДФ)	Цвет фасада - Свет. Дуб	Срок службы - 10 лет.
Панель	Фурнитура для сборки и установки шкафа	Габариты упаковки (Д*Ш*В): 695*407*89 мм	Средний срок - 2 года.
400x305x680 мм	Вес нетто: 12,5 кг	Страна-изготовитель: Россия.	

Исполнитель: ООО «Икс-Эл», Россия, г. Москва, ул. Яковлевская, д.83Б, стр. 2, пом. 3301, комн. 5, эт. 5, тел. 8 (495) 739 10 30.
Товар изготовлен в соответствии с ГОСТ 16371-2014. Декларация о соответствии ЕАЭС: N RU Д-РУ.ПР02.В.26536/20 от 15.09.2020 до 14.09.2023.

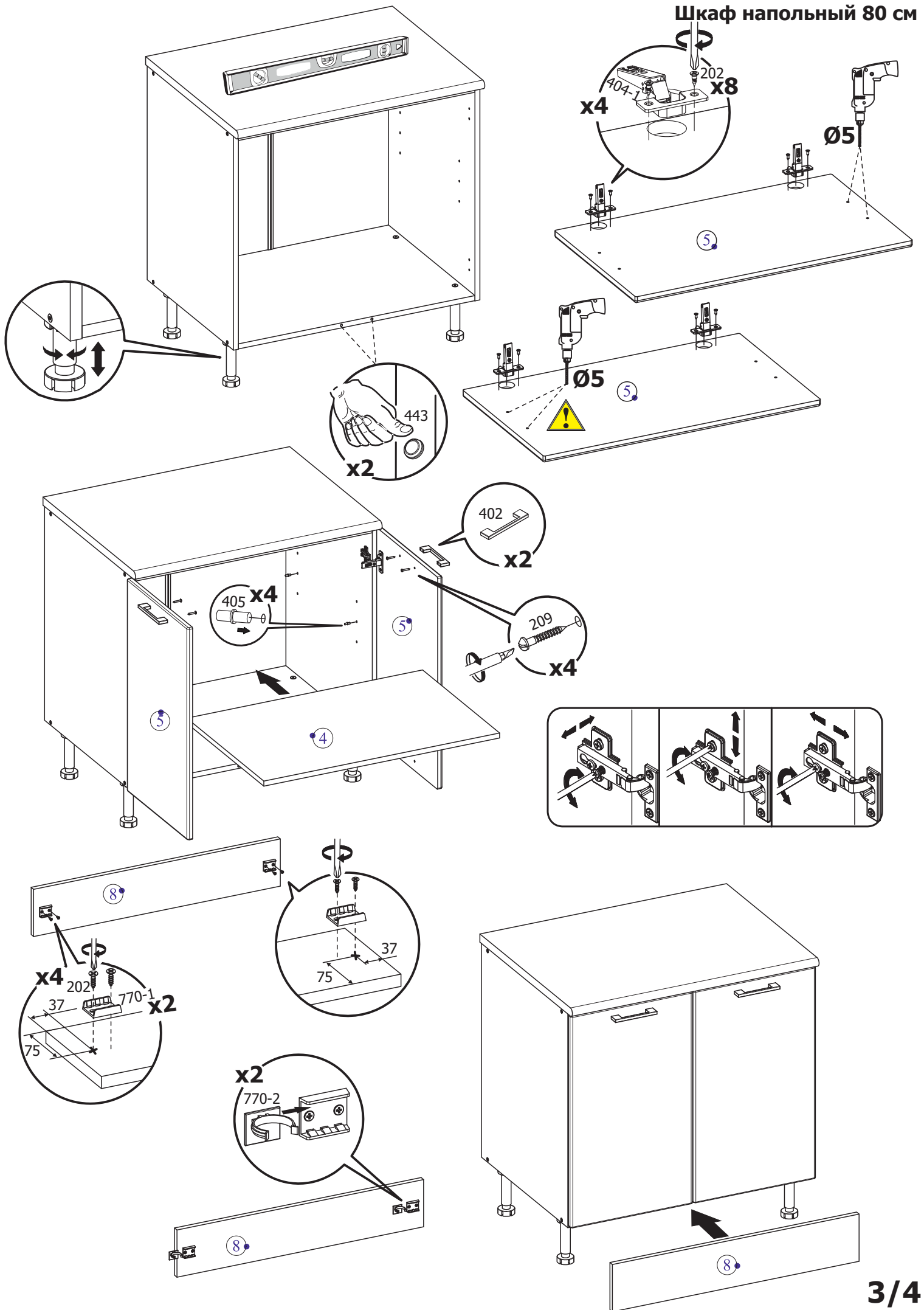
301 1,6x25 x28	443 x2	402 x2	405 x4	 x1	406 x8	404-1 x4	404-2 x4	203 Ø4x35 x4
<p>404-2 x2</p>				461 x8	205 4x16 x12	202 Ø4x13 x12	407 x1	209 x4
<p>425-1 x4</p>		425-2 x4	425-3 x4					
<p>770-1 x2</p>		770-2 x2	769 x4					



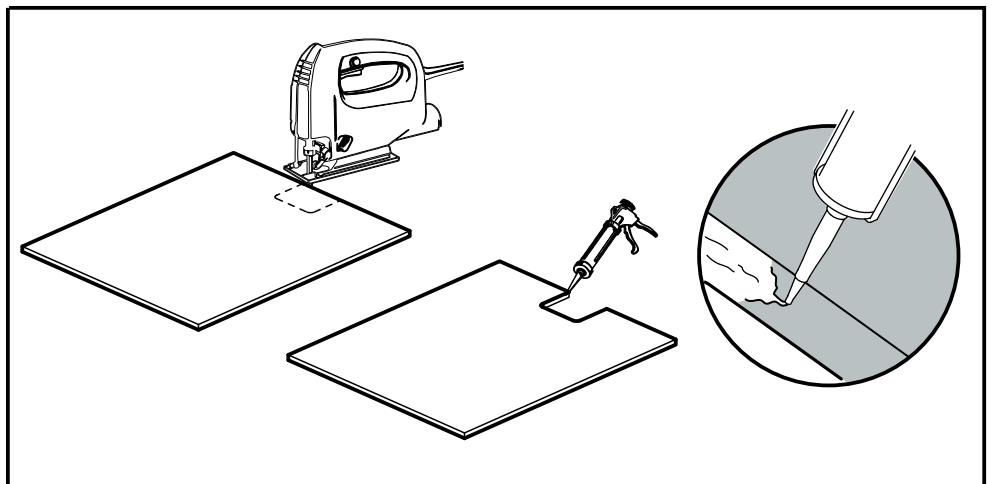
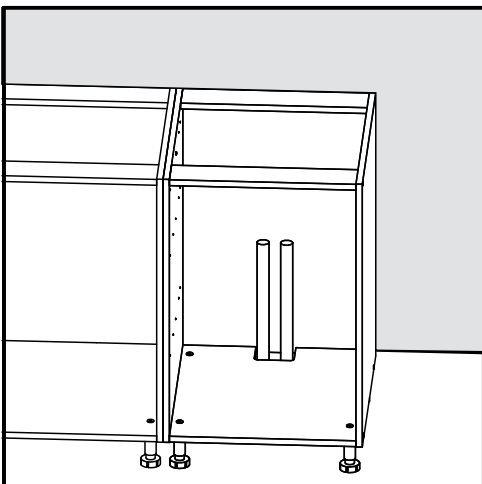
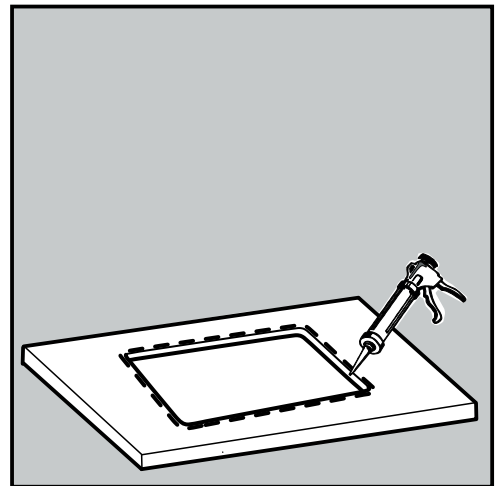
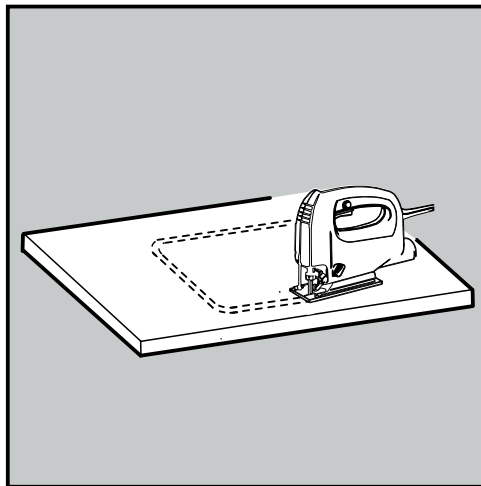
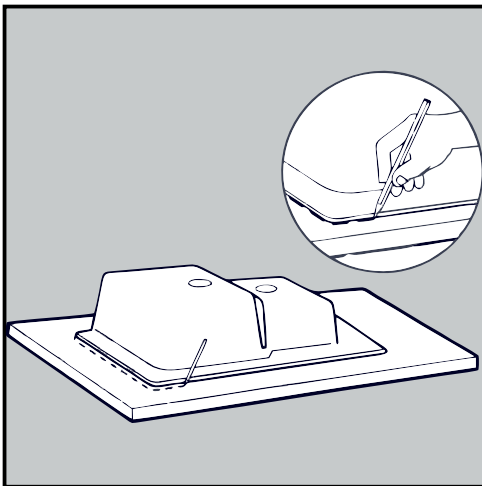
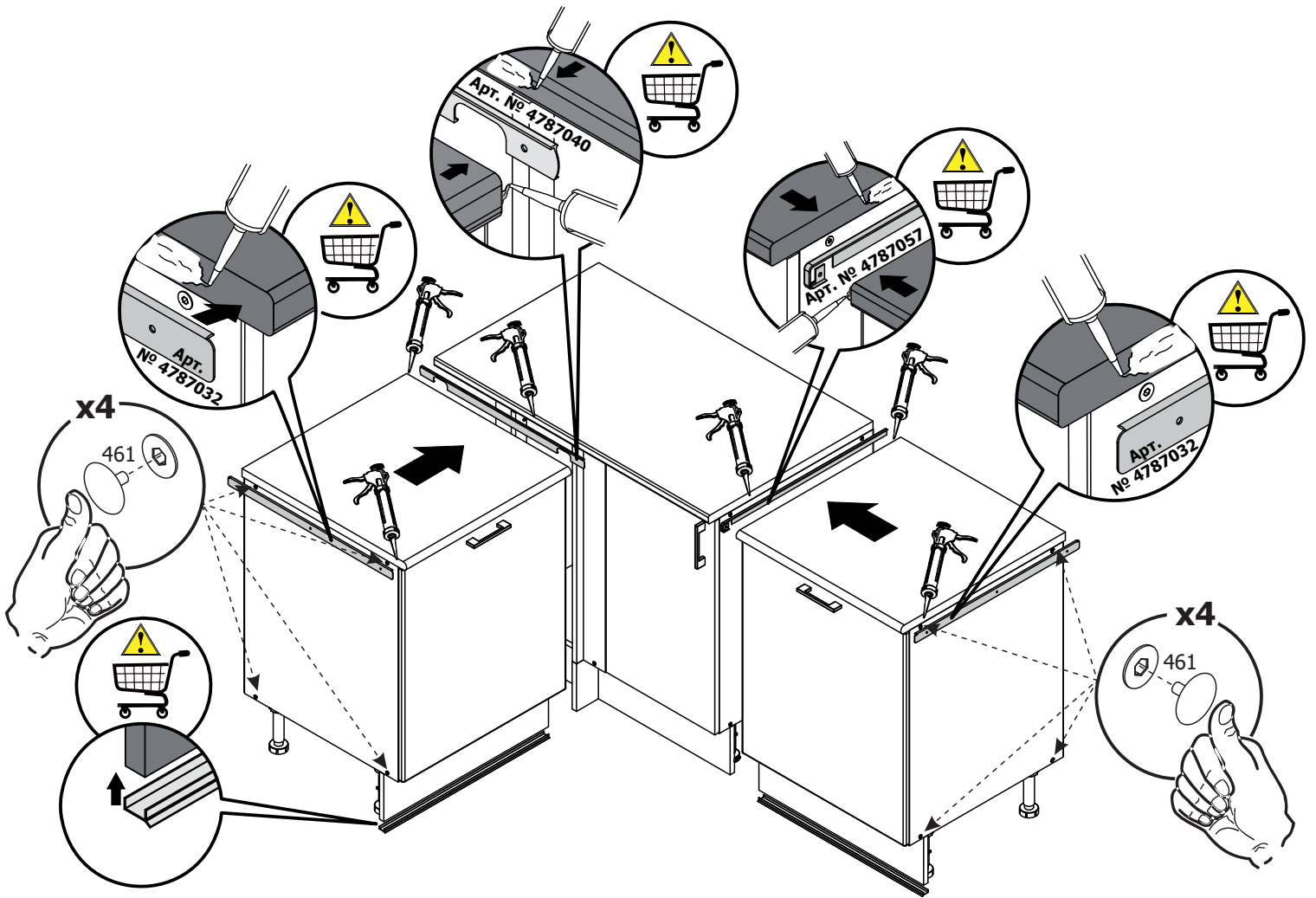
Шкаф напольный 80 см



Шкаф напольный 80 см



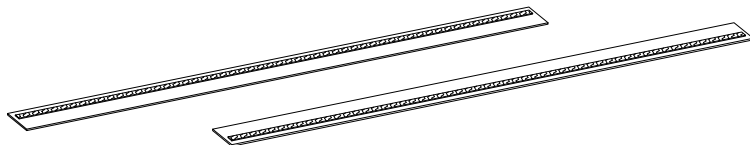
Рекомендации по сборке Шкаф напольный 80 см



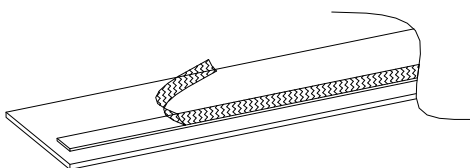
Внимание!

Рекомендуем укомплектовать шкафы стоящие по левую и правую сторону от электрической/газовой плиты - термоизоляционными планками.

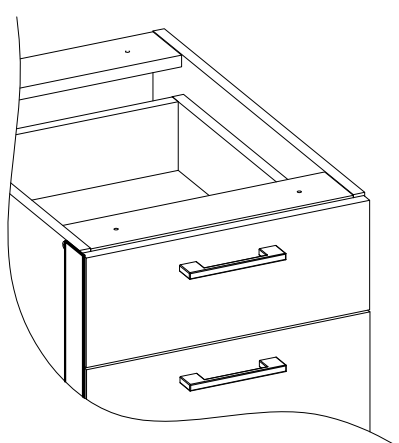
Они защитят двери напольных шкафов от воздействия высоких температур. Приобретаются отдельно.



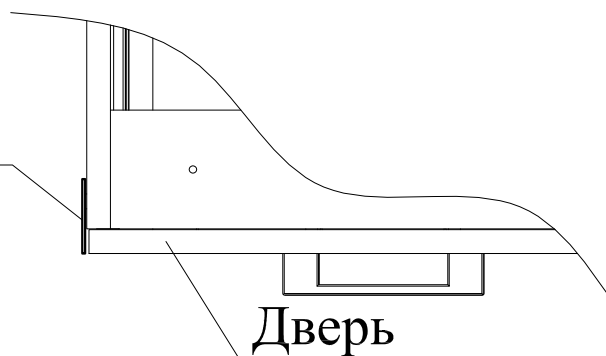
1. Удалить защитный слой со скотча.



2. Наклеить планку на боковую стенку корпуса.



Планка



Дверь

Термоизоляционная планка

