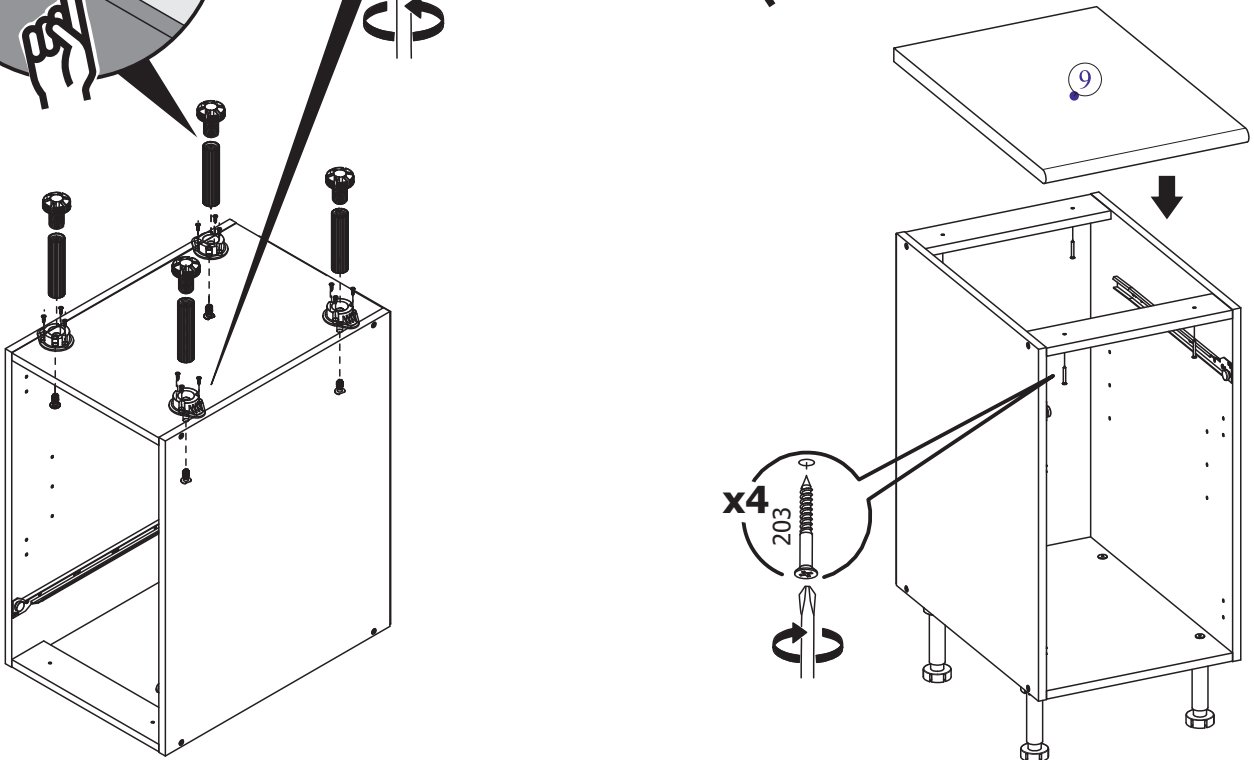
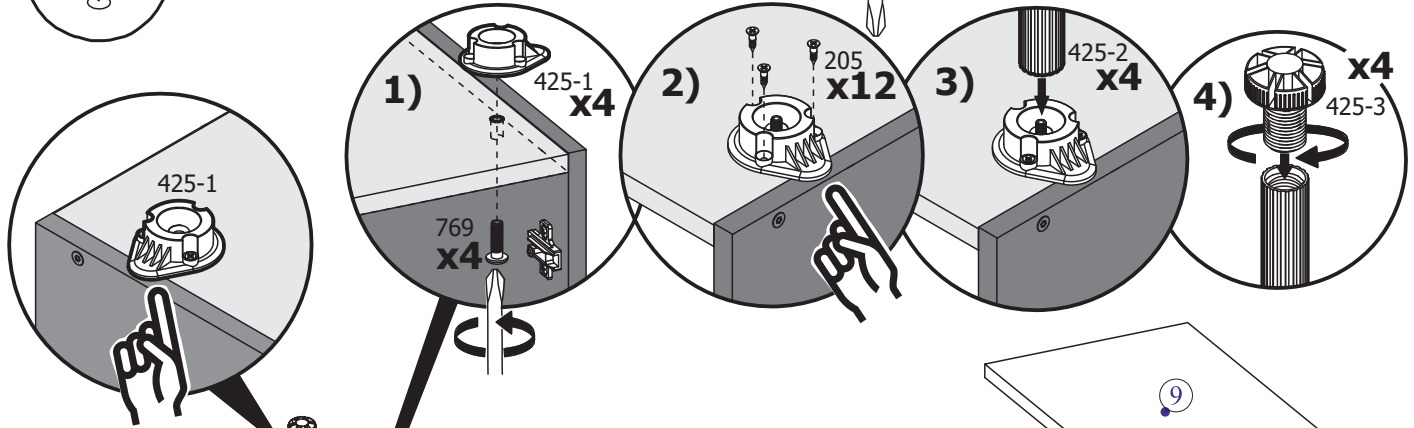
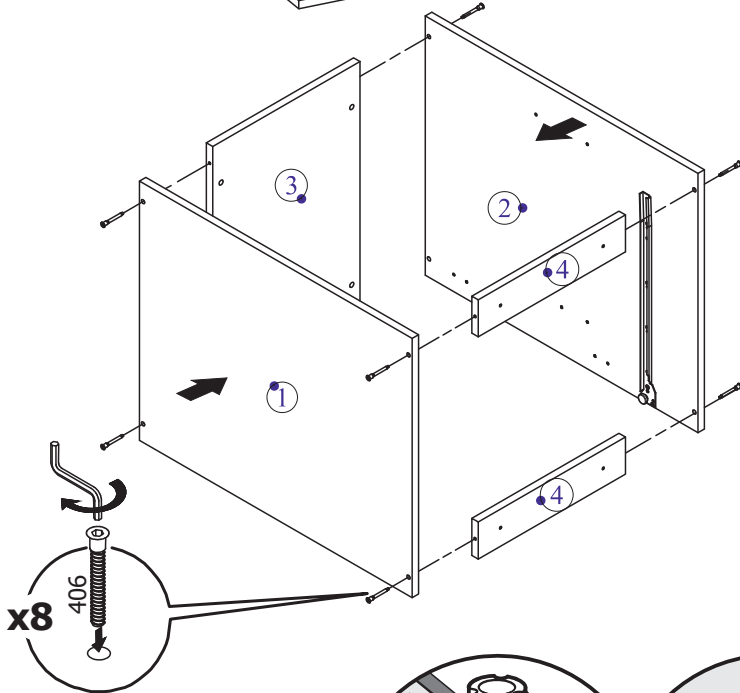
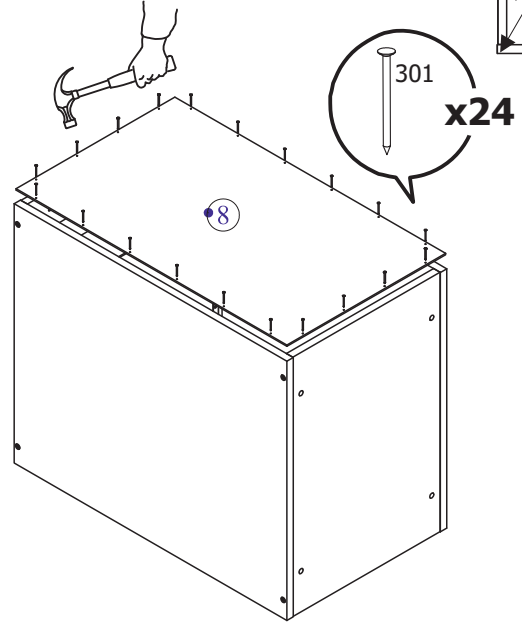
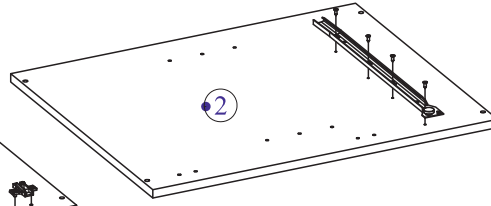
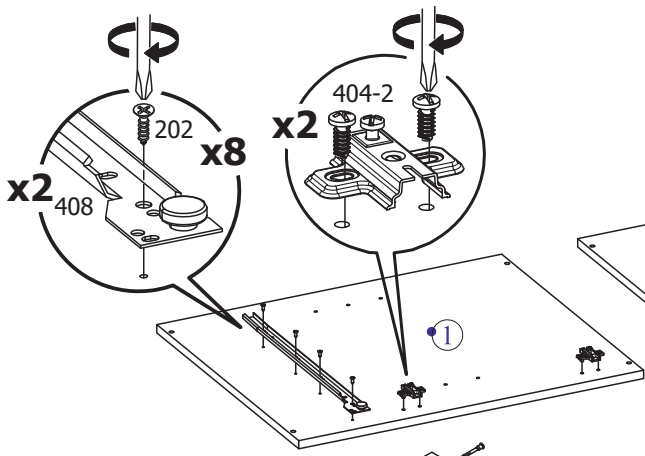
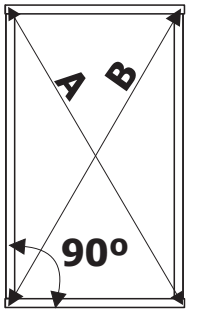
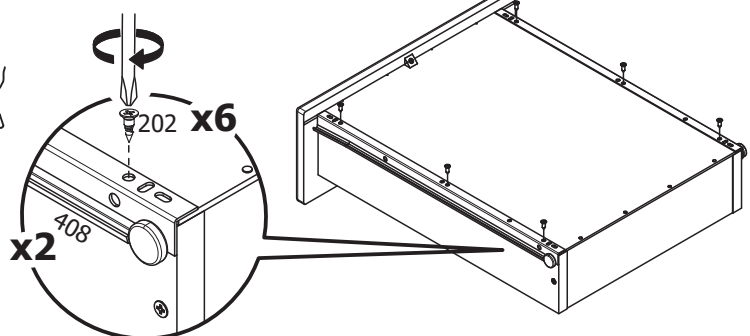
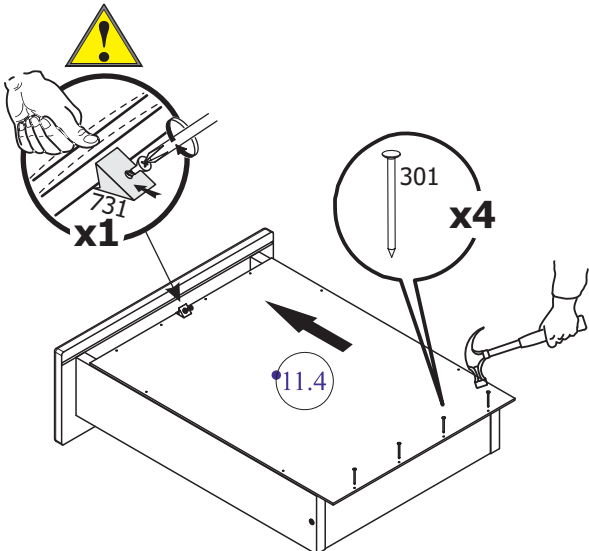
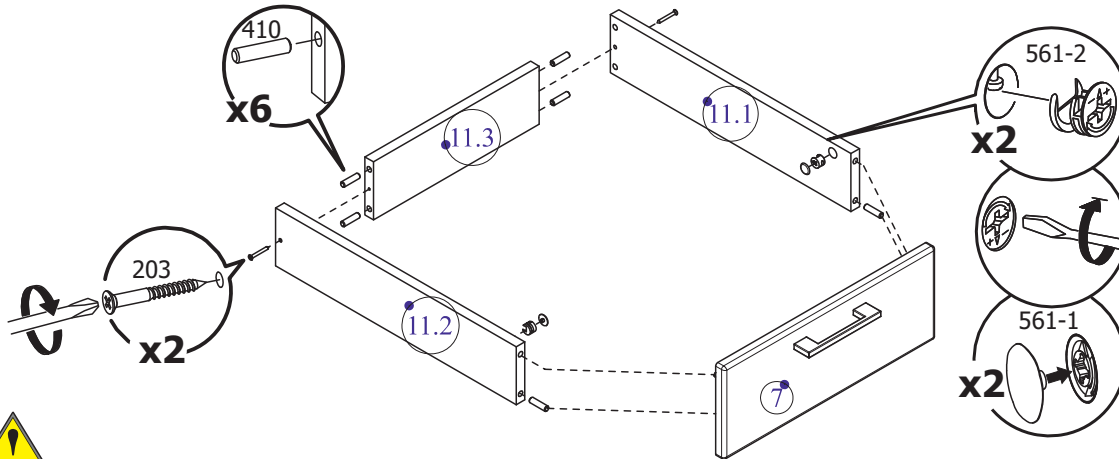
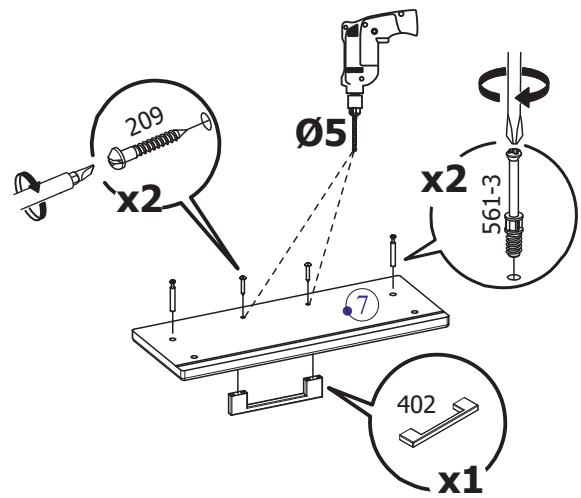
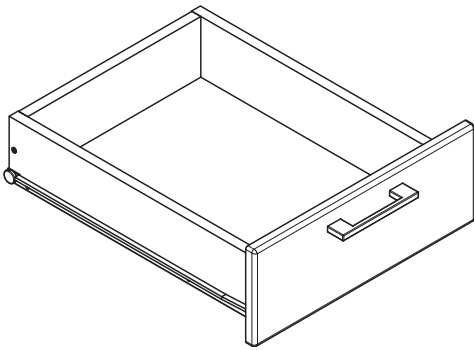
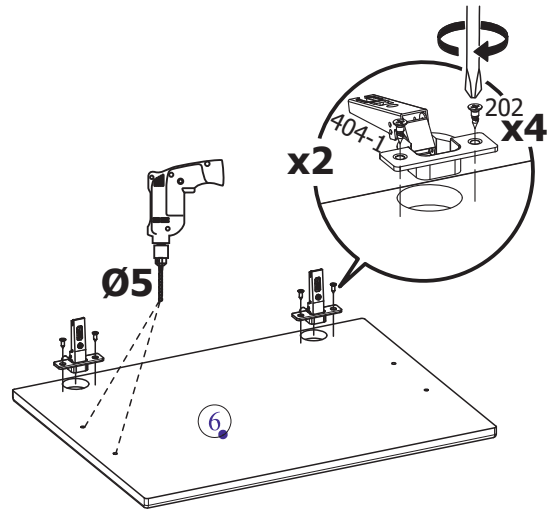
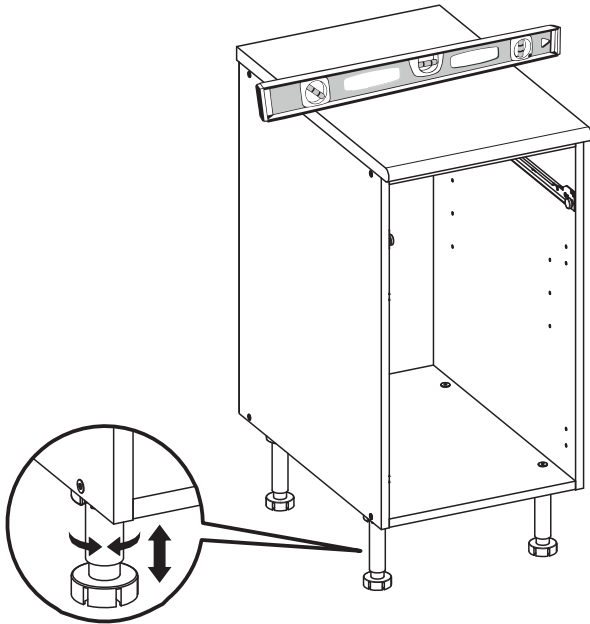
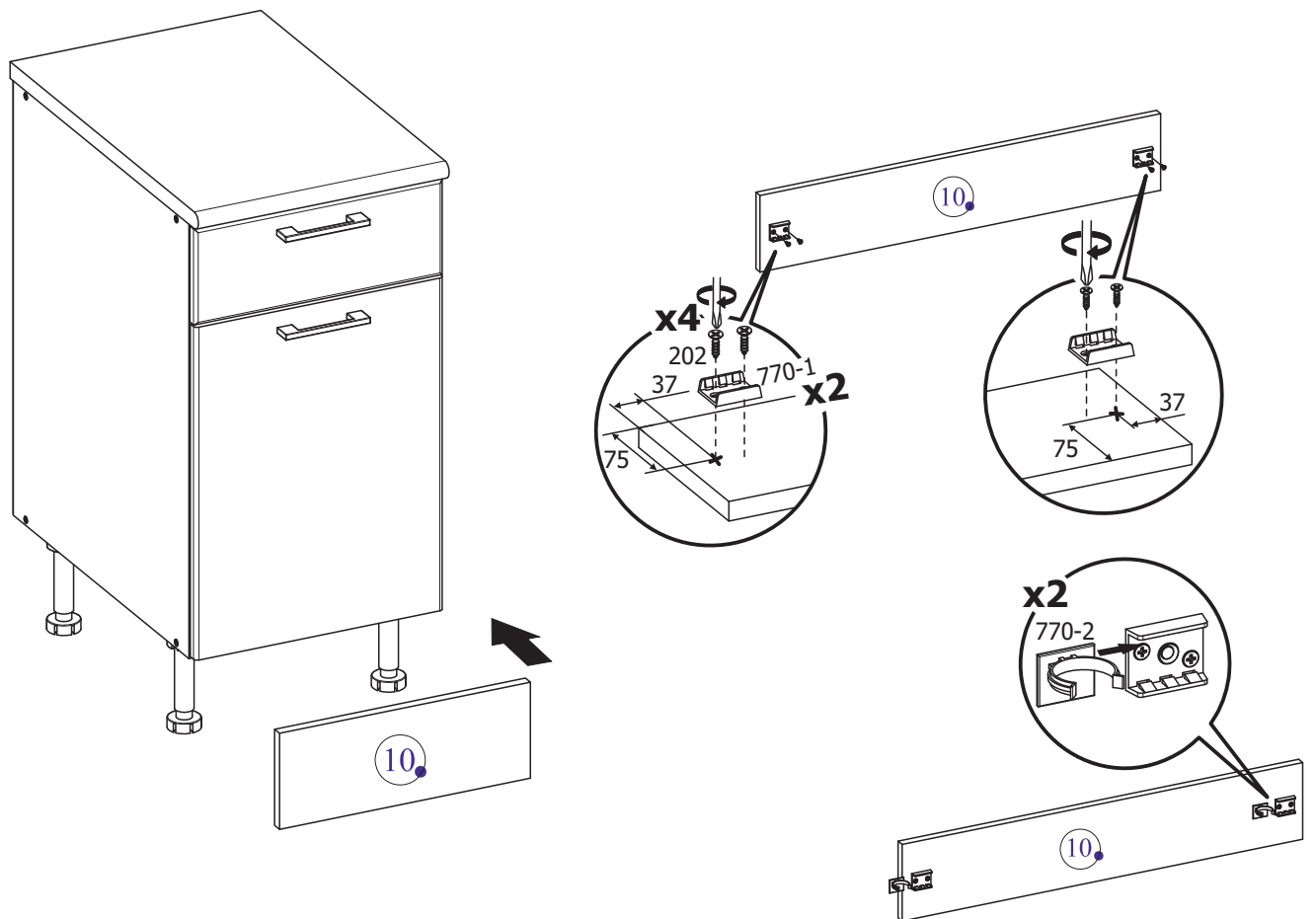
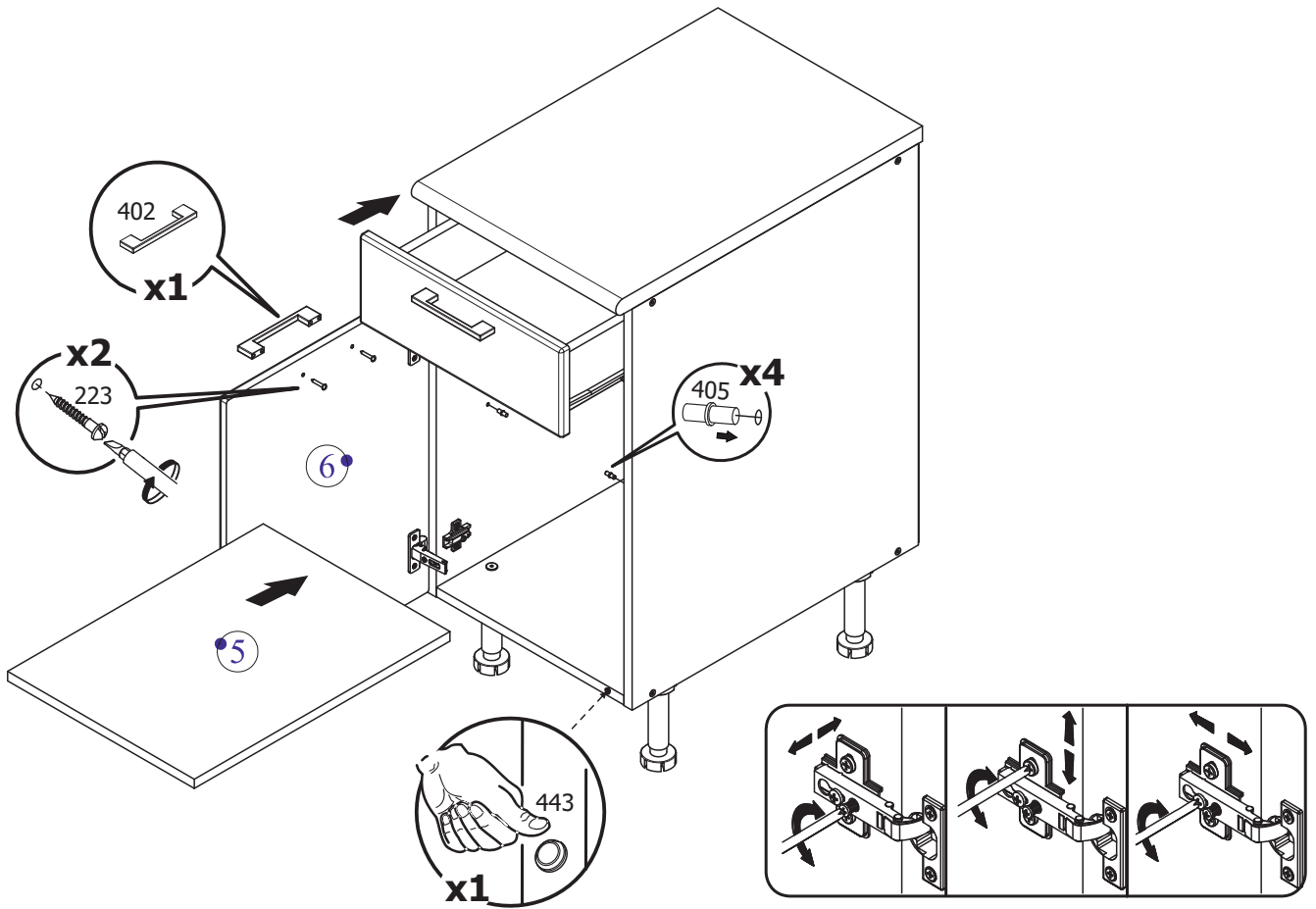


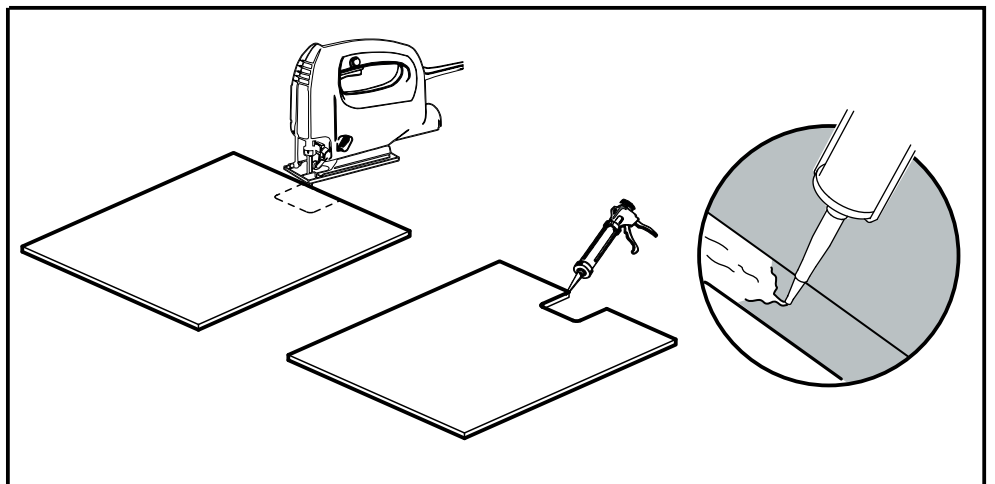
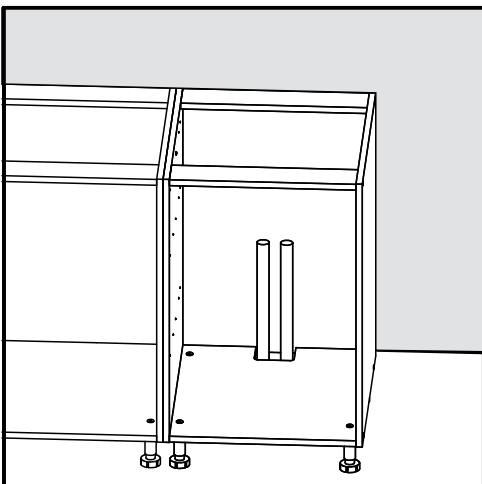
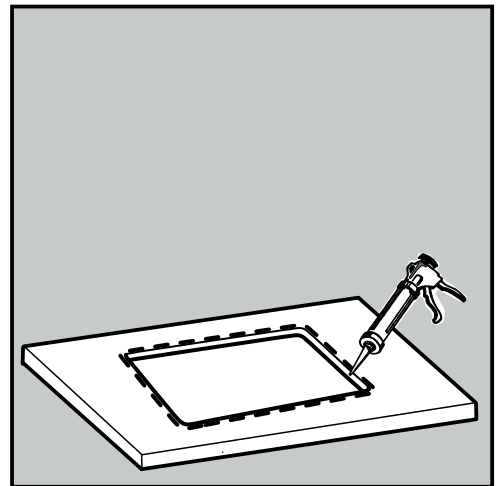
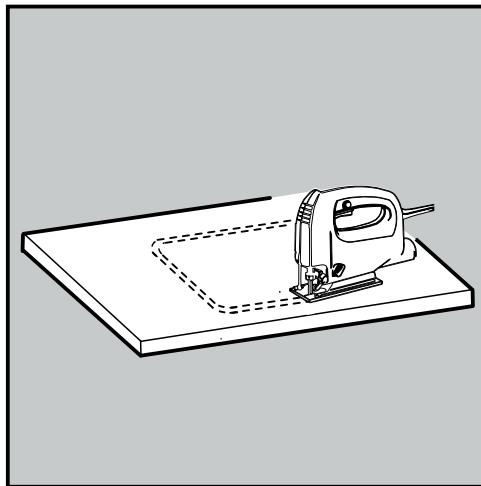
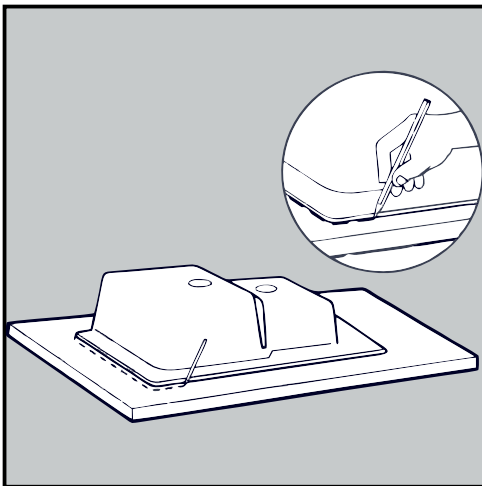
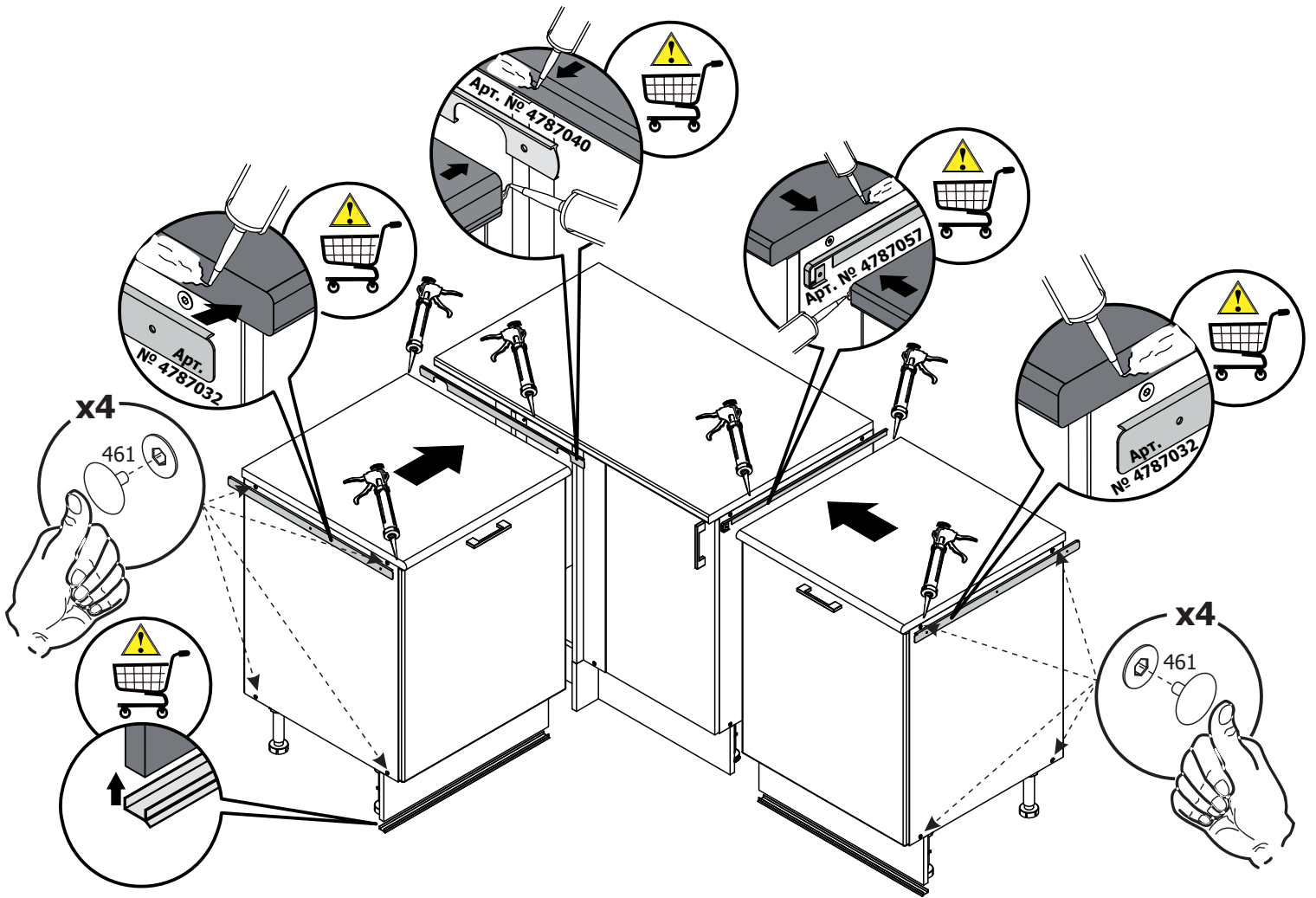


Шкаф напольный 40 см





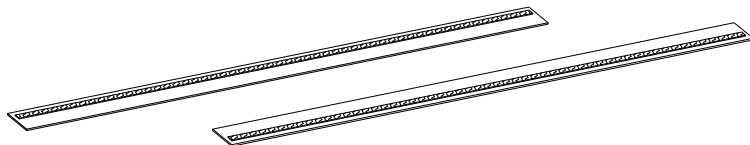




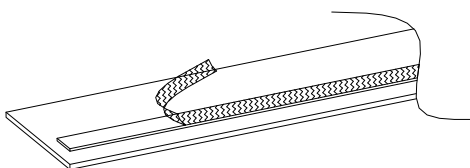
## Внимание!

Рекомендуем укомплектовать шкафы стоящие по левую и правую сторону от электрической/газовой плиты - термоизоляционными планками.

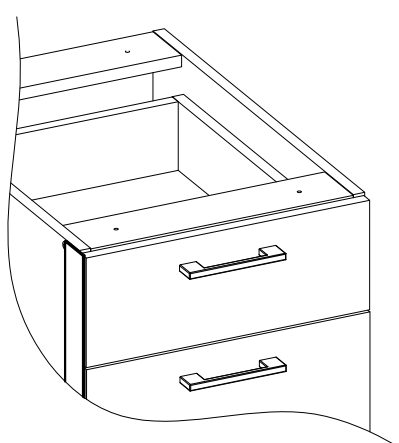
Они защитят двери напольных шкафов от воздействия высоких температур. Приобретаются отдельно.



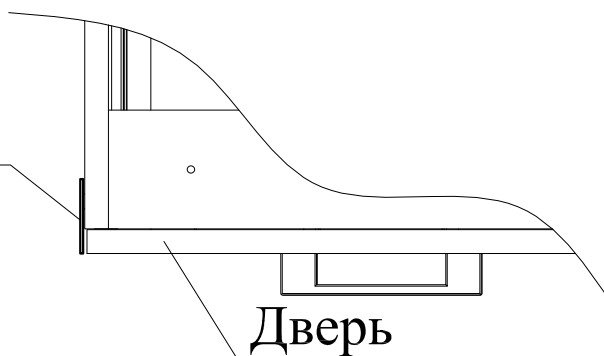
1. Удалить защитный слой со скотча.



2. Наклеить планку на боковую стенку корпуса.



Планка



Дверь

Термоизоляционная планка

