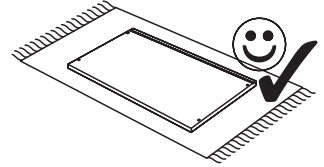
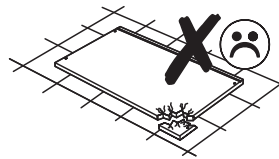
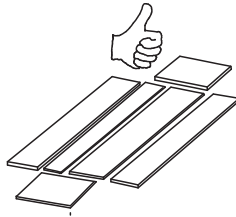
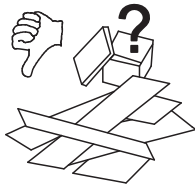
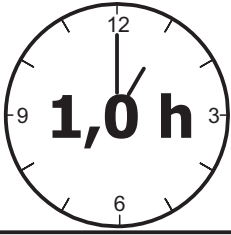


Инструкция по сборке Шкаф навесной 40 см

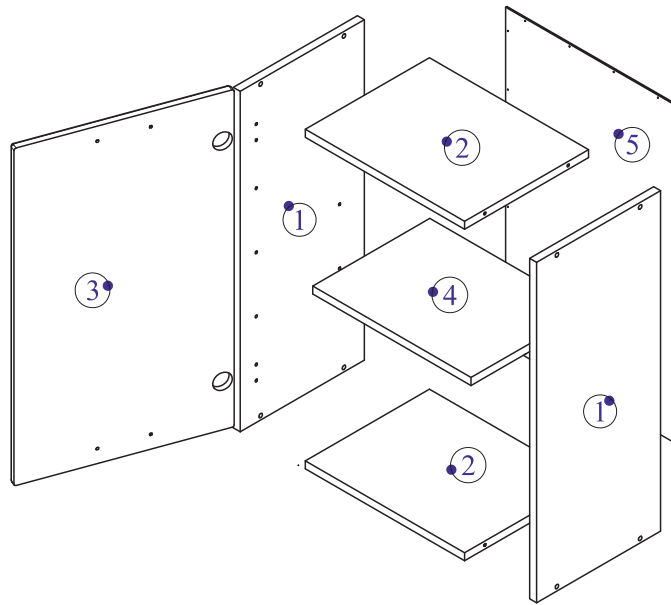
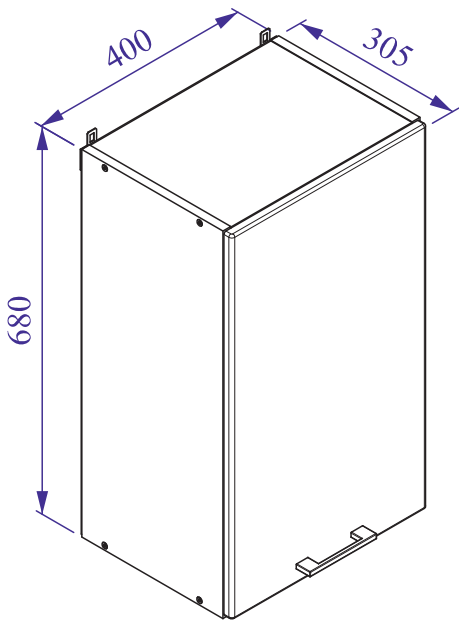
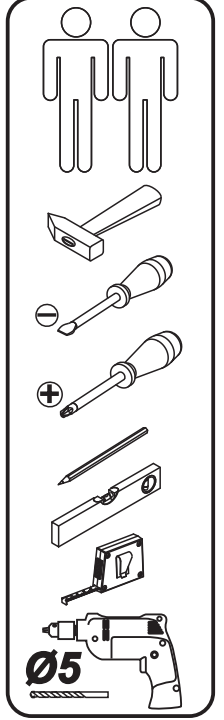


№	L	W	H	КОЛ.	ПАКЕТ
1	680	286	16	2	1/1
2	367	286	16	2	1/1
3	674	396	16	1	1/1
4	365	270	16	1	1/1
5	675	396	3	1	1/1

**Просим сохранять этикетку товара
в течении гарантийного срока!**



4682837	Комплектация: Ручка	Цвет корпуса - Белый Цвет фасада - Силь Эффе Габариты упаковки (Д*Ш*В): 699*407*89 мм Масса брутто: 12,5 кг	Дата изготовления 01.2021 Срок службы - 10 лет. Гарантийный срок - 2 года. Страна-производитель: Россия.
400x205x680 mm	Информация для сборки и установки шкафа: Шкафы Дверь шкафа (МДФ) Лента Фурнитура для сборки и установки шкафа	Разработчик: ООО «ИКСАР», Россия, г. Москва, ул. Миколовская, д.636, стр. 2, пом. XXII, ком. 5, эт 5. Тел: 8 495 739 36 50. Товар изготовлен в соответствии с ГОСТ 18371-2014. Декларация о соответствии ЕАЭС № RU.П.Р002.В.20036.20.01 от 15.09.2020 до 14.09.2023.	4 6 1 0 0 4 6 0 3 0 8 7 7



301	1,6x25	202	Ø4x13	210	Ø3.5x30	209		443		406		404-1		404-2		405	
x20		x4		x6		x2		x1		x8		x2		x2		x4	

